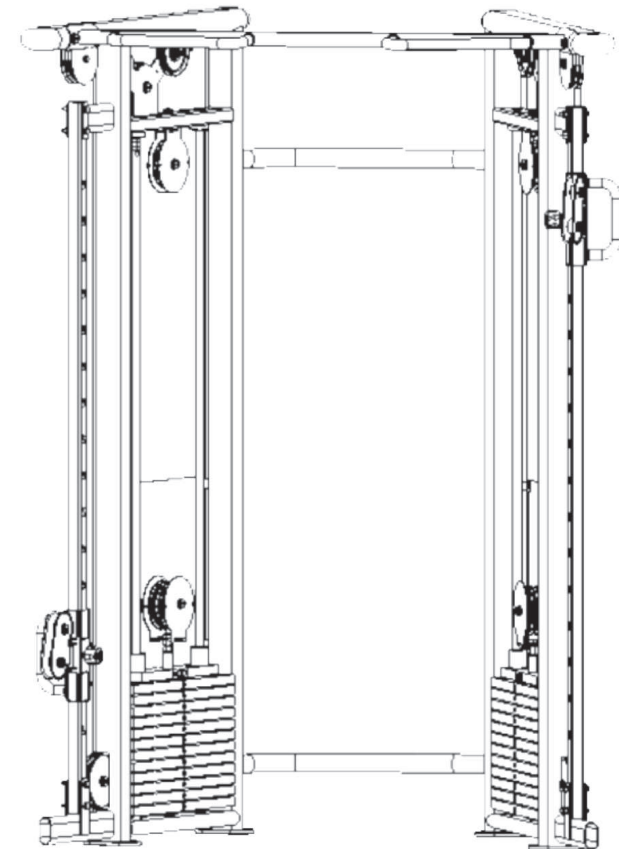




Manual de Instruções

**LEIA ATENTAMENTE ESTE MANUAL
ANTES DE INSTALAR E UTILIZAR ESTE EQUIPAMENTO.
GUARDE ESTE MANUAL PARA CONSULTA E FUTURA REFERÊNCIA.**

Linha RT Musculação **CROSS 45**



SEJA BEM VINDO A MOVEMENT!

Parabéns, agora você faz parte do universo MOVEMENT!

Para confirmar a **Garantia estendida da MOVEMENT**, registre seu equipamento no site www.movement.com.br/garantia.

O cadastro é gratuito, prático, rápido. Ele permitirá uma maior cobertura do seu investimento além de facilitar nossa comunicação agilizando eventuais pedidos de serviços ou assistência técnica. De acordo com o manual de instruções a ausência do cadastro afetará nos seus direitos de garantia.

Com o objetivo de oferecer produtos, serviços e soluções inovadoras que atendam as necessidades de lazer, bem estar e conforto e despertar as pessoas para uma vida mais prazerosa e saudável, a Brudden Equipamentos Ltda criou a marca Movement.

Fundada para desenvolver e produzir equipamentos de ginástica, a Movement logo se destacou no mercado brasileiro pela tradição em praticidade e durabilidade que faz da Brudden ícone em qualidade nos mercados em que atua.

Com alto investimento em pesquisa e desenvolvimento junto a instituições de renome como a Escola de Educação Física e Esportes da Universidade de São Paulo - EEFEE/USP, a Movement promove a melhoria da qualidade de vida aos mais diferentes perfis e hábitos com uma presença marcante em Residências, Condomínios, Academias, Clubes, Hotéis, Clínicas, Empresas e Organizações.

A qualidade em equipamentos se estende aos serviços prestados por sua ampla rede de atendimento e Pontos Autorizados espalhados por todo território nacional, trazendo a Movement sempre próxima a você e sua família em prol de uma vida mais rentável e prática aos investidores e prazerosa e saudável a quem treina em um de nossos equipamentos.

Acesse nosso site, registre seu produto e saiba mais sobre o que nossas empresas fazem em prol da melhoria da qualidade da sua vida.

INFORMAÇÕES IMPORTANTES SOBRE SEGURANÇA

Antes de iniciar qualquer programa de atividade física, **consulte um médico** para fazer um exame clínico, que determinará se há alguma contra indicação à prática de exercícios físicos. Só assim você se exercitará com maior tranquilidade.

Ao utilizar os equipamentos da linha RT, é necessário tomar algumas precauções básicas para garantir sua segurança, a de terceiros e a do equipamento.

LEIA todas as instruções antes de utilizar o equipamento.

NUNCA deixe crianças brincarem no equipamento.

NÃO deixe, próximas ao equipamento, crianças ou pessoas não familiarizadas com seu funcionamento durante a realização de exercícios.

MANTENHA as mãos longe das roldanas e partes móveis.

FAÇA a entrada ou saída do equipamento com cuidado, evitando assim possíveis acidentes.

Se sentir náuseas, falta de ar, dor de cabeça, tremor ou dores no peito, PARE imediatamente o uso do equipamento e procure ajuda médica.

NÃO utilize este equipamento sob efeito de analgésicos, sedativos, estimulantes ou qualquer substância que altere suas faculdades sensoras, motoras e de julgamento tempo-espacial.

NÃO faça exercícios descalço, com calçados de salto ou solado escorregadio. Utilize um calçado adequado para esportes – do tipo tênis.

MANTENHA o piso no entorno dos aparelhos sempre seco e limpo, evitando, assim, escorregões e possíveis tombos que poderão resultar em graves ferimentos.

NÃO exagere na execução dos exercícios. O excesso não trará vantagens e poderá causar lesões.

NUNCA proceda ou implemente modificações/adaptações nos dispositivos e partes do aparelho. O descumprimento desta determinação poderá resultar em lesões ao usuário e a perda da garantia das peças.

QUANDO o equipamento for utilizado para promover atividades que envolvam crianças, pessoas inaptas e/ou portadoras de necessidades especiais, faz-se necessária uma supervisão constante, próxima e ininterrupta da pessoa responsável pelo local e pelo equipamento em uso.

MANTENHA qualquer peça de vestuário solta ou longa, bem como cadarços de calçados e cordames de qualquer tipo, em uso ou não, afastados das partes móveis do equipamento.

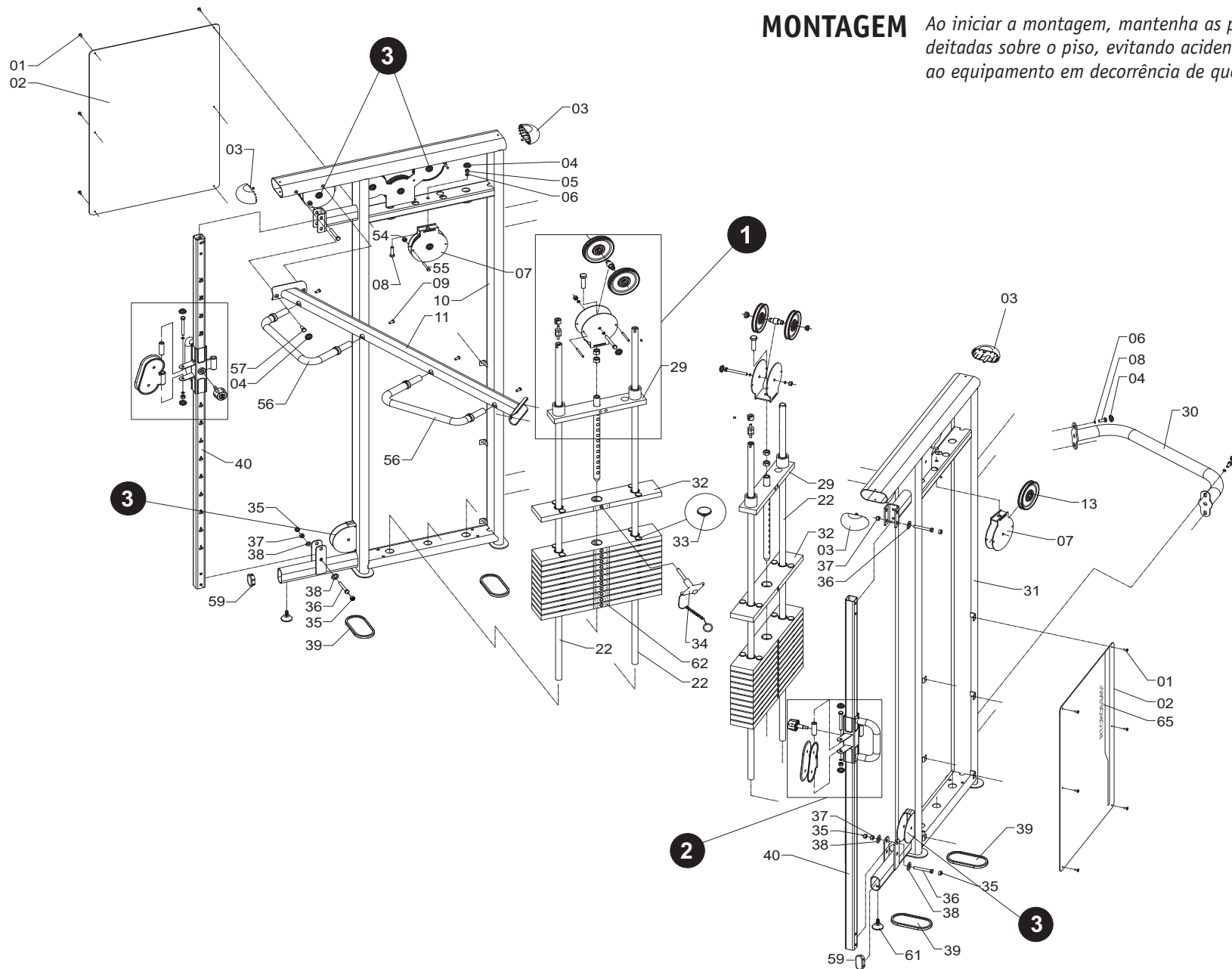
NÃO use acessórios não recomendados pelo fabricante.

USE o equipamento somente como é recomendado pelo manual do fabricante.

MONTAGEM

MONTAGEM

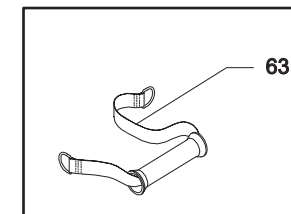
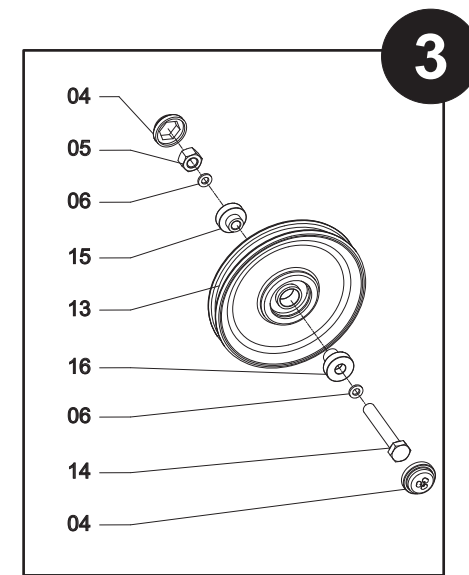
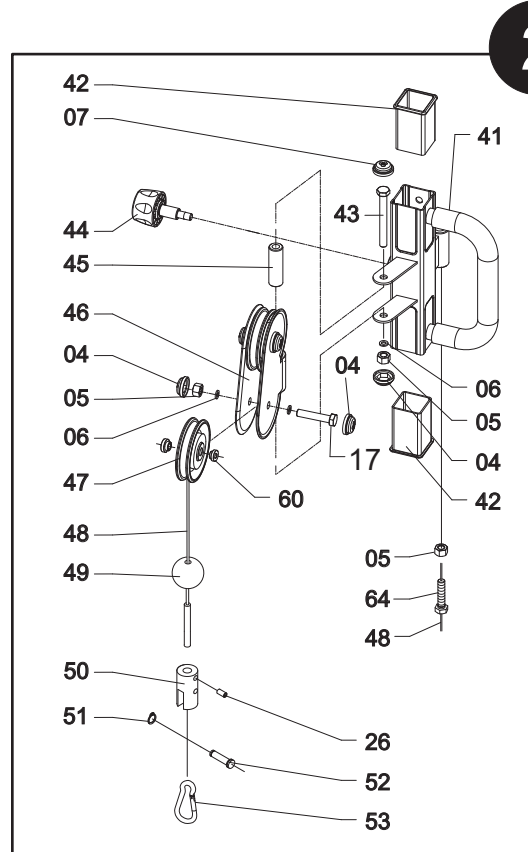
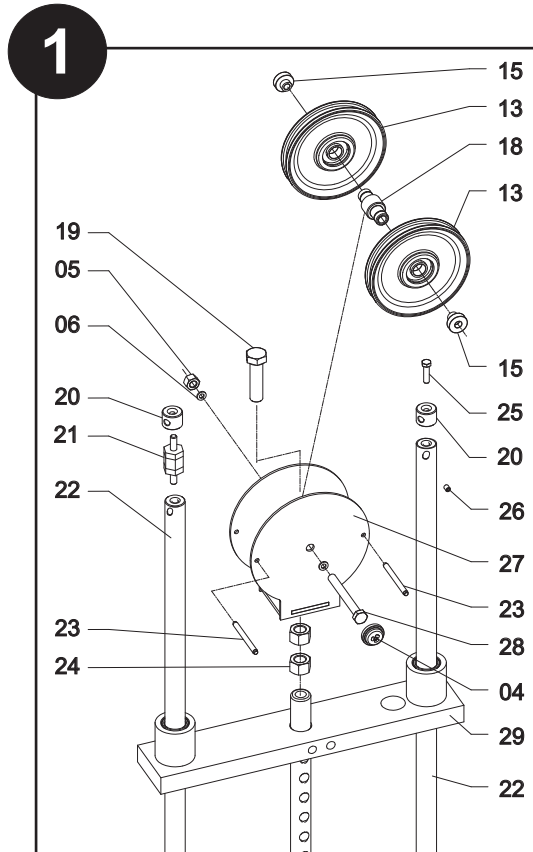
Ao iniciar a montagem, mantenha as partes soltas deitadas sobre o piso, evitando acidentes ou danos ao equipamento em decorrência de quedas !



MONTAGEM

MONTAGEM

Ao iniciar a montagem, mantenha as partes soltas deitadas sobre o piso, evitando acidentes ou danos ao equipamento em decorrência de quedas !



MONTAGEM

RT CROSS 45 1112 / V 0.1

Item	Código	Descrição
	0808771	RT CROSSOVER 45
01	9023126	PARAFUSO
02	3016390	CARENAGEM
03	3003520	TAMPÃO OBLONGO
04	3015290	PLUG PROTETOR
05	9024232	PORCA COM TRAVA
06	5001722	ARRUELA LISA
07	0947076	SUPORTE DA ROLDANA
08	9014848	PARAFUSO
09	9016801	PARAFUSO
10	0947099	CHASSI DIREITO
11	0947018	BARRA DE LIGAÇÃO FRONTAL
12	4022406	BUCHA GUIA
13	0944735	ROLDANA
14	9021699	PARAFUSO
15	9002970	ANEL ELÁSTICO
16	4019752	BUCHA ROLDANA
17	9022368	PARAFUSO
18	4022837	EIXO DA POLIA
19	4018646	PARAFUSO
20	4020703	FIXADOR
21	8001230	COXIM
22	0947060	HASTE DOS PESOS
23	4023713	EIXO GUIA
24	9012944	PORCA
25	9000622	PARAFUSO
26	9021430	PARAFUSO SEM CABEÇA
27	0908863	SUPORTE DA ROLDANA DUPLA
28	9021676	PARAFUSO
29	0939148	TOP PLATE
30	0947410	BARRA DE LIGAÇÃO
31	0947024	CHASSI ESQUERDO
32	0908892	PESO

Item	Código	Descrição
33	3004062	AMORTECEDOR
34	9018674	TRAVA DOS PESOS
35	3015309	PLUG PROTETOR
36	9022351	SAPATA DA TORRE
37	9030669	PORCA COM TRAVA
38	5000074	ARRUELA LISA
39	8002228	SAPATA
40	5503740	GUIA DO REGULADOR
41	0908946	REGULADOR
42	3011205	BUCHA DESLIZANTE
43	9010827	PARAFUSO
44	0934984	KNOB
45	4022636	EIXO LIMITADOR
46	0945953	SUPORTE DA ROLDANA
47	0948839	ROLDANA
48	0939390	CABO DE AÇO
49	9004413	ESFERA DE BORRACHA
50	4021482	PONTA DO PUXADOR
51	9026656	ANEL ELÁSTICO
52	4022180	PINO
53	9019194	MOSQUETÃO
54	9010017	PORCA COM TRAVA
55	9009244	PARAFUSO
56	0908834	BARRA EMBORRACHADA
57	9015948	PARAFUSO INOX
58	9011790	ARRUELA DE PRESSÃO
59	3015611	TAMPÃO
60	4022381	BUCHA REGULADORA
61	9123669	PÉ REGULÁVEL
62	9018929	ADESIVO DOS PESOS
63	0911530	PUXADOR
64	9028610	PARAFUSO REGULADOR DO CABO
65	9032409	KIT ADESIVOS

INFORMAÇÕES GERAIS DE MANUTENÇÃO

INFORMAÇÕES GERAIS DE MANUTENÇÃO

ESTOFADOS:

- Para garantir uma vida prolongada aos estofados e a higiene adequada, limpe-os, apenas, com um pano úmido (água e sabão ou detergente neutro) após cada treino.
- Evitar utilizar produtos abrasivos ou produtos de limpeza não destinados ao uso em vinil.
- Substitua os estofados danificados imediatamente.
- Mantenha objetos pontiagudos ou cortantes longe dos estofados.

ADESIVOS:

- Inspeccionar e familiarizar-se com todos os avisos de segurança ou outras informações para o usuário descritos em cada adesivo.

PORCAS E PARAFUSOS:

- Verifique periodicamente todas as porcas e parafusos. Se necessário, reaperte-os, assegurando que todos os componentes estejam devidamente encaixados.

SUPERFÍCIES ANTI-DERRAPANTES:

- Estas superfícies são projetadas para fornecer bases seguras e devem ser substituídas se apresentarem desgastes ou se tornarem escorregadias.

LUBRIFICAÇÃO:

- 1 - Para limpar os eixos use pano seco e limpo, removendo toda a sujeira e o pó.
- 2 - Posteriormente passe um pano seco e limpo com vaselina sólida, deixando uma camada fina.
- 3 - Em seguida simular 4 vezes os movimentos do exercício da máquina sem peso.
- 4 - Por fim, remova o excesso de vaselina com outro pano seco e limpo.

Não tente consertar o seu equipamento sozinho.
Siga apenas as tarefas de manutenção descritas neste manual.

Caso sejam necessárias mais informações, entre em contato com a assistência técnica Brudden/Movement ou consulte em nosso site sobre uma assistência técnica autorizada mais próxima.

ROTINAS DE MANUTENÇÃO

A Movement projetou todos os aparelhos com componentes e sistemas que proporcionem baixa manutenção.

As instruções a seguir possuem orientações de manutenção com caráter mais preventivo do que corretivo.

As tabelas abaixo servirão de controle e anotações das manutenções efetuadas.

Como recomendação geral para conservação, o equipamento não deverá ser exposto a incidência direta ou indireta de luz solar, as intempéries (ação da chuva, vento, areia/poeira), a elementos ou produtos abrasivos e/ou corrosivos, e elementos químicos em geral.

EQUIPAMENTOS E COMPONENTES	PERIODICIDADE	
	USO INTENSO <i>Grandes Academias/Clubes/ Centros de Treinamento</i>	USO MODERADO <i>Pequenas Academias/Residências/ Clínicas de Reabilitação</i>
1 - Verificar estado e ajustar, se necessário: conexões, presilhas, pinos de regulagem, roldanas e pinos de carga	DIARIAMENTE	SEMANALMENTE
2 - Verificar estado das barras e alavancas articuladas	SEMANALMENTE	A CADA 3 MESES
3 - Verificar e apertar, se necessário, porcas e parafusos	SEMANALMENTE	A CADA 3 MESES
4 - Inspeccionar superfícies antiderrapantes	SEMANALMENTE	A CADA 3 MESES
5 - Limpeza dos estofados	DIARIAMENTE	SEMANALMENTE
6 - Limpeza ou lubrificação das guias dos pesos	MENSAL OU QUANDO NECESSÁRIO	MENSAL OU QUANDO NECESSÁRIO
7 - Limpeza da estrutura (partes de metal não lubrificadas)	A CADA 6 MESES OU SE NECESSÁRIO	A CADA 6 MESES OU SE NECESSÁRIO

GARANTIA LIMITADA - LINHA MUSCULAÇÃO

Por favor, leia cuidadosamente os termos e condições dessa garantia antes de utilizar seu equipamento MOVEMENT. Ao utilizar o equipamento, você estará concordando em seguir os seguintes termos e condições da garantia.

A BRUDDEN EQUIPAMENTOS LTDA, garante todos os produtos novos MOVEMENT como livre de defeitos em materiais e fabricação para os períodos de garantia estabelecidos abaixo.

Os períodos de garantia iniciam-se na data de emissão da nota fiscal da compra do produto emitida pela BRUDDEN ou pelo revendedor credenciado.

Essa garantia se aplicará somente em defeitos descobertos durante o período de garantia, e somente ao comprador original do produto. Para utilizar-se desta garantia, o comprador deverá entrar em contato com um assistente técnico autorizado MOVEMENT em menos de 30 dias após descobrir qualquer não conformidade e deixar o equipamento disponível para inspeção da BRUDDEN ou de sua assistência técnica autorizada.

O compromisso da BRUDDEN nesta garantia está limitado como demonstrado adiante.

PERÍODOS DE GARANTIA E COBERTURA

IMPORTANTE: Para ser coberto totalmente pelos prazos descritos, **É NECESSÁRIO REGISTRAR SEU PRODUTO** no site www.movement.com.br/garantia.

Caso o cadastro NÃO SEJA EFETUADO, **SOMENTE** a garantia legal do Código de Defesa do Consumidor (art. 26, II) de 90 (noventa) dias será validada.

- 3 (Três) anos para chassi (exceto pintura) e estruturas metálicas, já incluída a garantia legal do Código de Defesa do Consumidor (art. 26, II) de 90 (noventa) dias;

- 1 (Um) ano para componentes e peças mecânicas como polias, mosquetões, rolamentos, molas e componentes de fixação, pintura em geral e mão-de-obra, já incluída a garantia legal do Código de Defesa do Consumidor (art. 26, II) de 90 (noventa) dias;

- 90 (Noventa) dias para estofamentos, pegadores e espumas em geral, sendo a mesma garantia legal do Código de Defesa do Consumidor (art. 26, II) de 90 (noventa) dias.

CONDIÇÕES E RESTIÇÕES

ESTA GARANTIA É VÁLIDA SE ESTIVER DE ACORDO COM AS CONDIÇÕES ABAIXO :

1. Esta garantia aplica-se aos produtos **Movement** somente quando :

1-1. O produto estiver com o comprador original e com a prova de compra original (nota fiscal de compra);

1-2. Não tiver sido objeto de : acidentes, uso inadequado ou negligente, operação indevida, abuso, transporte e armazenamento inadequado, manutenção em desacordo com as especificações contidas no manual de instruções, serviço impróprio, ou modificação não realizada pela Brudden;

1-3. As peças de reposição utilizadas forem fornecidas pela **Brudden**;

1-4. Reclamações feitas dentro do prazo de garantia.

2. Esta garantia não cobre danos ou falhas em equipamentos causadas por falha na manutenção básica e necessária como descrita no manual.

ESTA GARANTIA NÃO SE APLICA A :

* Peças de desgaste natural e itens de acabamento em geral, incluindo, mas não se limitando aos seguintes: carenagens, adesivos, assento, apoios ou encosto de espuma, revestimentos de borrachas ou plástico ;

* Produtos reparados ou modificados por terceiros, sem prévia autorização por escrito da **Brudden**;

* Chamada de serviço para instalação do produto ou instrução aos proprietários sobre como utilizar o produto;

* Consertos efetuados em produtos Movement sem o número de série ou com a identificação alterada ou danificada;

* Retirada e entrega referente a consertos;

* Nenhuma despesa de serviço ocorrida após o período da garantia de serviços.

Conheça outros equipamentos e saiba mais sobre
linhas de Produtos Movement, acessando nosso site

www.movement.com.br



A Brudden reserva-se o direito de paralisar a fabricação de seus produtos sem prévio aviso e/ou modificar as especificações e introduzir melhoramentos nos mesmos produtos em qualquer época, sem incorrer na obrigação de efetuar o mesmo em produtos anteriormente fabricados.

ATENDIMENTO AO CONSUMIDOR

Cx. Postal 11 - CEP 17580-000 - Pompéia - SP - Tel.0800-7724080
falecom@brudden.com.br



www.brudden.com.br

FABRICADO POR:

BRUDDEN EQUIPAMENTOS LTDA.

AV. INDUSTRIAL, 700 DISTRITO INDUSTRIAL.

CEP 17580-000 POMPÉIA SP

CNPJ: 43.061.654/0001-38

Resp. Técnico: José Pereira da Silva Filho - CREA - S.P. 5061406407